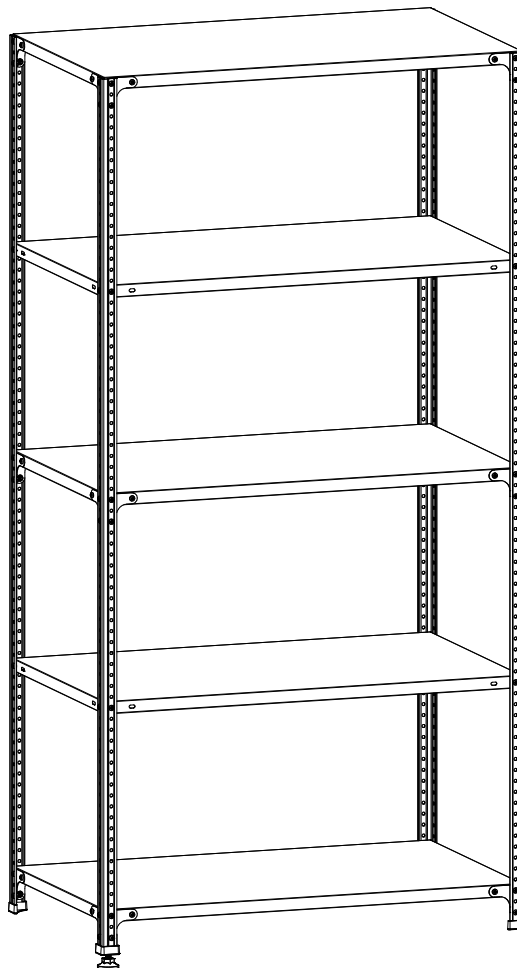


ПАСПОРТ**Стеллаж ДиКом
СТ-011**

Дата _____ Контролёр ОТК _____ Упаковщик _____
изготовления

Санкт-Петербург

1. Общие сведения

1.1. Стеллаж металлический модели СТ-011 представляет собой сборно-разборную конструкцию, набираемую в одну линию любой длины, с любым количеством секций и возможностью регулировки полок по высоте с шагом 25 мм. Предназначен для хранения различных мелких грузов и документов в помещениях офисов, архивов, библиотек, складов и т.д.

Изготовлен по ТУ 5615-003-31045953-2000.

1.2. Изготовитель: ООО "ДиКом-Сервис".

Адрес: Россия, 196655, г. Санкт-Петербург, Колпино, Сапёрный переулок, дом 3.

Электронный адрес: www.dikom.ru, shop.dikom.ru

1.3. Предприятие-изготовитель оставляет за собой право вносить изменения в конструкцию изделия, не ухудшающие его потребительские свойства. При этом возможны изменения характеристик и комплекта поставки.

2. Требования по безопасности

ВНИМАНИЕ!



Минимальное количество полок для стеллажа - 4 шт.

Установить нижнюю полку на расстоянии не выше 150 мм от пола.

Полки нагружать равномерно от края к центру, последовательно от нижней к верхней.

Максимально допустимая равномерно распределённая нагрузка



по ГОСТ Р 56356-2015 на полку стеллажа - 100 кг

на полку шириной 1000 мм с одним ребром жёсткости - 150 кг,

на полку шириной 1000 мм с двумя рёбрами жёсткости - 200 кг,

на полки шириной 700 мм ребро жёсткости не ставится!

на секцию стеллажа - 500 кг, на секцию с доп. комплектом уголков - 800 кг.

При неравномерных нагрузках на стеллаж, а также при наличии динамических воздействий указанные допустимые нагрузки необходимо снижать.

3. Комплект поставки элементов стеллажа:

Стеллаж отгружается со склада в разборном виде с комплектом соответствующей фурнитуры и крепежа.

№ поз.	Наименование	Кол-во	Изображение
СТ-011 Стойка с крепежом			
1.	СТ-011 Стойка 1800, 2000, 2200	1	
2.	Опора пластмассовая	1	
3.	Винт М6х12	8	
4.	Угольник	4	
5.	Гайка М6 с фланцем	8	

СТ-011 Полка с крепежом

1.	Полка 300,400,500, 600x1000(700)	1	
2.	Винт М6х12	8	
3.	Гайка М6 с фланцем	8	

* По желанию покупателя можно приобрести:

* СТ-012 Ограничитель 300,400,500,600,700,1000

1.	Ограничитель 300,400,500,600,700,1000	1	
2.	Винт М6х12	2	
3.	Гайка М6 с фланцем	2	

* СТ-012 Угольник (с крепежом)

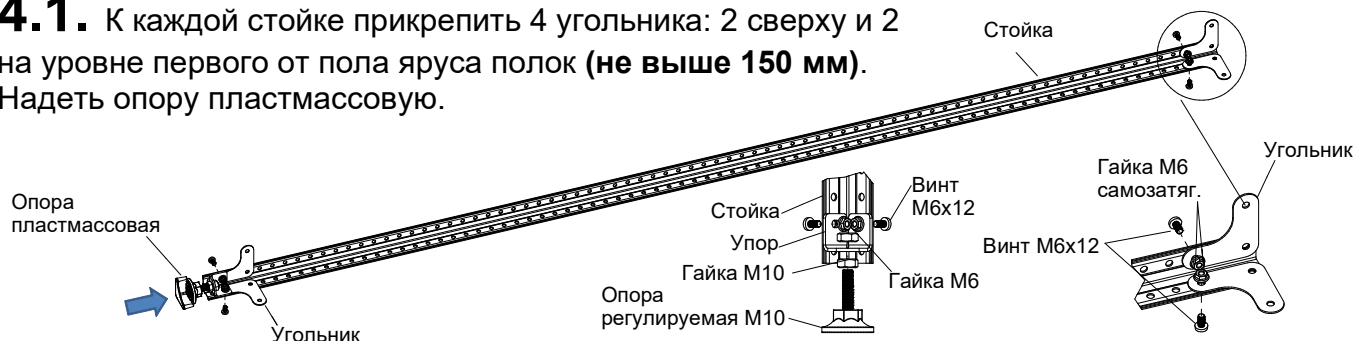
1.	Угольник	1	
2.	Винт М6х12	2	
3.	Гайка М6 с фланцем	2	
Ребро жёсткости на полку		1 / 2	
СТ-012 Разделитель книг	*		Разделитель полок 300

* СТ-012 Ножка регулировочная с крепежом (2 шт.)

1.	Опора регулируемая М10х40	2				
2.	Упор	2	3.	Гайка М10	4	
			4.	Винт М6х12	4	
			5.	Гайка М6 с фланцем	4	

4. Схема сборки

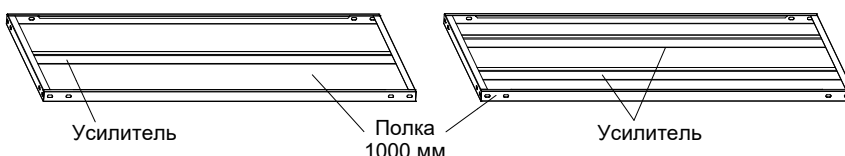
4.1. К каждой стойке прикрепить 4 угольника: 2 сверху и 2 на уровне первого от пола яруса полок (**не выше 150 мм**). Надеть опору пластмассовую.



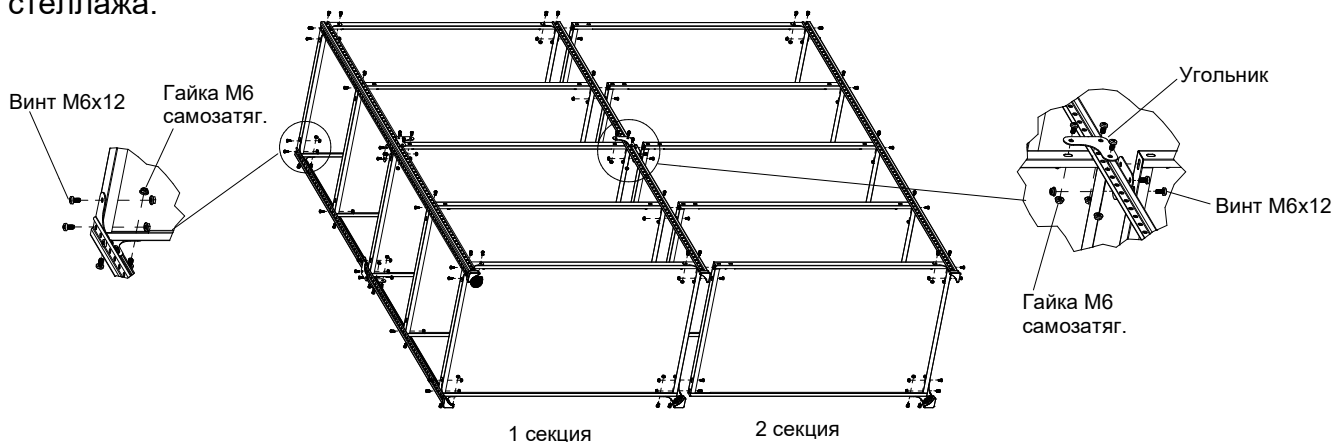
Угольники вставить внутрь стойки и закрепить через нижние отверстия в 4 местах на каждой стойке.

По желанию Покупателя вместо опоры пластмассовой можно установить ножку регулировочную.

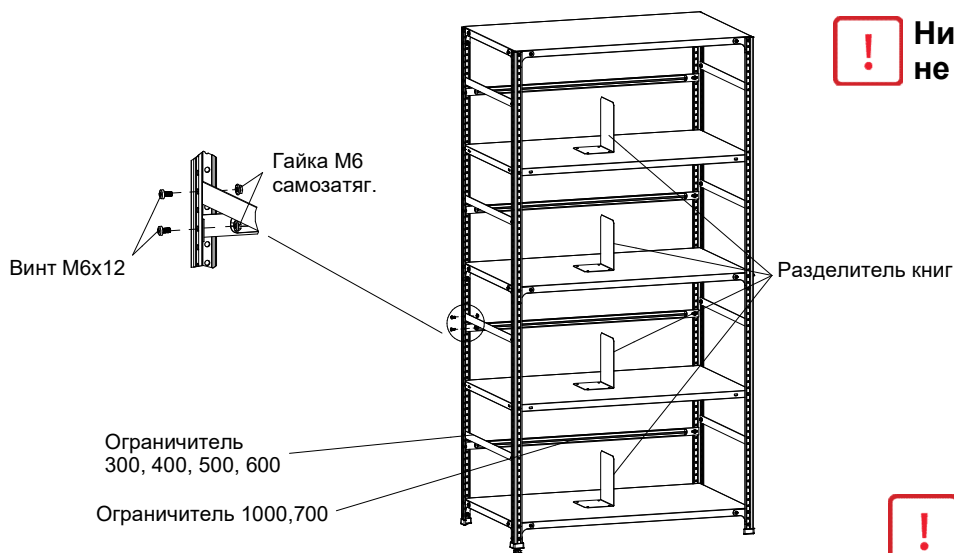
4.2. Для увеличения нагрузки на полку шириной 1000 мм необходимо установить одно или два ребра жёсткости (по желанию Покупателя). На полку 300x1000 возможна установка только одного ребра жёсткости. **На полки шириной 700 мм ребра жёсткости не ставятся!**



4.3. Верхнюю полку и нижнюю полку установить к стойкам через угольники. Остальные полки крепятся к стойкам без угольников. При нагрузке на секцию свыше 500 кг (до 800 кг) необходимо установить дополнительный комплект угольников по средней полке. При этом нижнюю полку установить на высоте не более 150 мм от пола. Остальные полки рекомендуется установить равномерно по высоте стойки для обеспечения устойчивости стеллажа.



4.4. Установить ограничители на стойки при помощи винтов М6х12 и гаек М6.



! Нижнюю полку установить не выше 150 мм от пола!

! По окончании сборки протянуть весь крепёж!

5. Характеристики

Габаритные размеры				
№	Наименование	Высота, мм	Ширина, мм	Глубина, мм
1	СТ-011 Стойка 1800	1800	35	35
2	СТ-011 Стойка 2000	2000	35	35
3	СТ-011 Стойка 2200	2200	35	35
4	СТ-011 Полка 300x1000	30	1000	300
5	СТ-011 Полка 400x1000	30	1000	400
6	СТ-011 Полка 500x1000	30	1000	500
7	СТ-011 Полка 600x1000	30	1000	600
8	СТ-011 Полка 300x700	30	700	300
9	СТ-011 Полка 400x700	30	700	400
10	СТ-011 Полка 500x700	30	700	500
11	СТ-011 Полка 600x700	30	700	600
12	СТ-012 Ограничитель 300	30	295	2
13	СТ-012 Ограничитель 400	30	395	2
14	СТ-012 Ограничитель 500	30	495	2
15	СТ-012 Ограничитель 600	30	595	2
16	СТ-012 Ограничитель 1000	30	996	33
17	СТ-012 Ограничитель 700	30	696	33
18	СТ-012 Разделитель книг	200	150	120
19	СТ-012 Ребро жёсткости на полку	27	996	27



Максимально допустимая равномерно распределённая нагрузка по ГОСТ Р 56356-2015 на полку стеллажа - 100 кг
на полку шириной 1000 мм с одним ребром жёсткости - 150 кг,
на полку шириной 1000 мм с двумя рёбрами жёсткости - 200 кг,
на полки шириной 700 мм ребро жёсткости не ставится!
на секцию стеллажа - 500 кг, с доп. комплектом уголков - 800 кг.

Нижнюю полку установить на расстоянии не выше 150 мм от пола, остальные равномерно по высоте стеллажа.

Полки нагружать равномерно от края к центру, последовательно от нижней полки к верхней.

При неравномерных нагрузках на стеллаж, а также при наличии динамических воздействий указанные допустимые нагрузки необходимо снижать.

6. Гарантии изготовителя

6.1. Изготовитель гарантирует исправную работу стеллажа при условии соблюдения Пользователем правил транспортировки, хранения, установки и эксплуатации.

6.2. Гарантия 2 года со дня продажи.

6.3. Гарантийный ремонт производится при наличии документов, подтверждающих покупку.

Внимание!

6.4. В случае нарушения работоспособности изделия по вине Пользователя (при механических повреждениях элементов, неправильной установке и эксплуатации, при использовании изделия не по назначению) гарантии не сохраняются.

6.5. При обнаружении дефектов производственного стеллажа необходимо вернуть продавцу для обмена. Обмен производится при наличии документов, подтверждающих покупку.